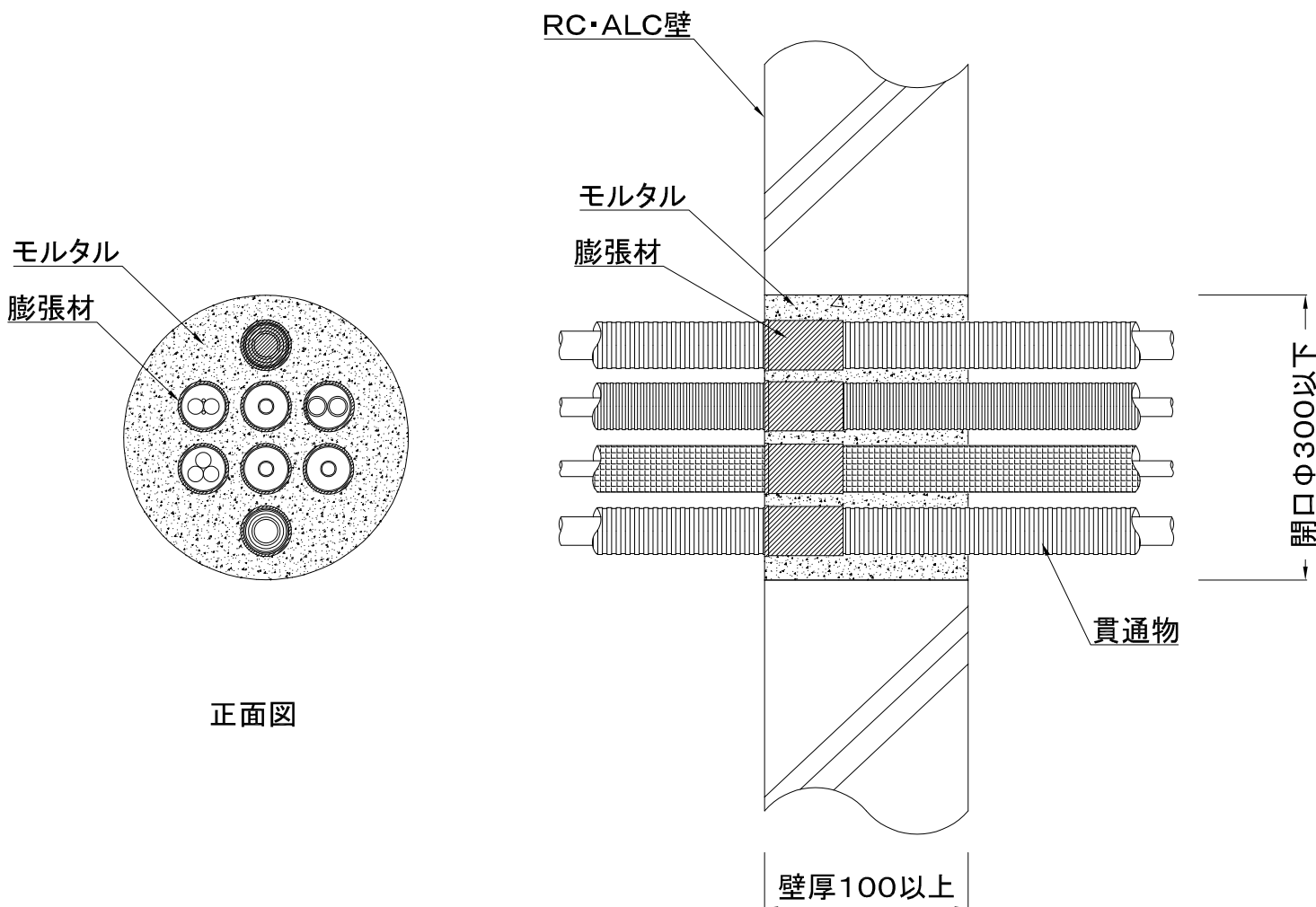
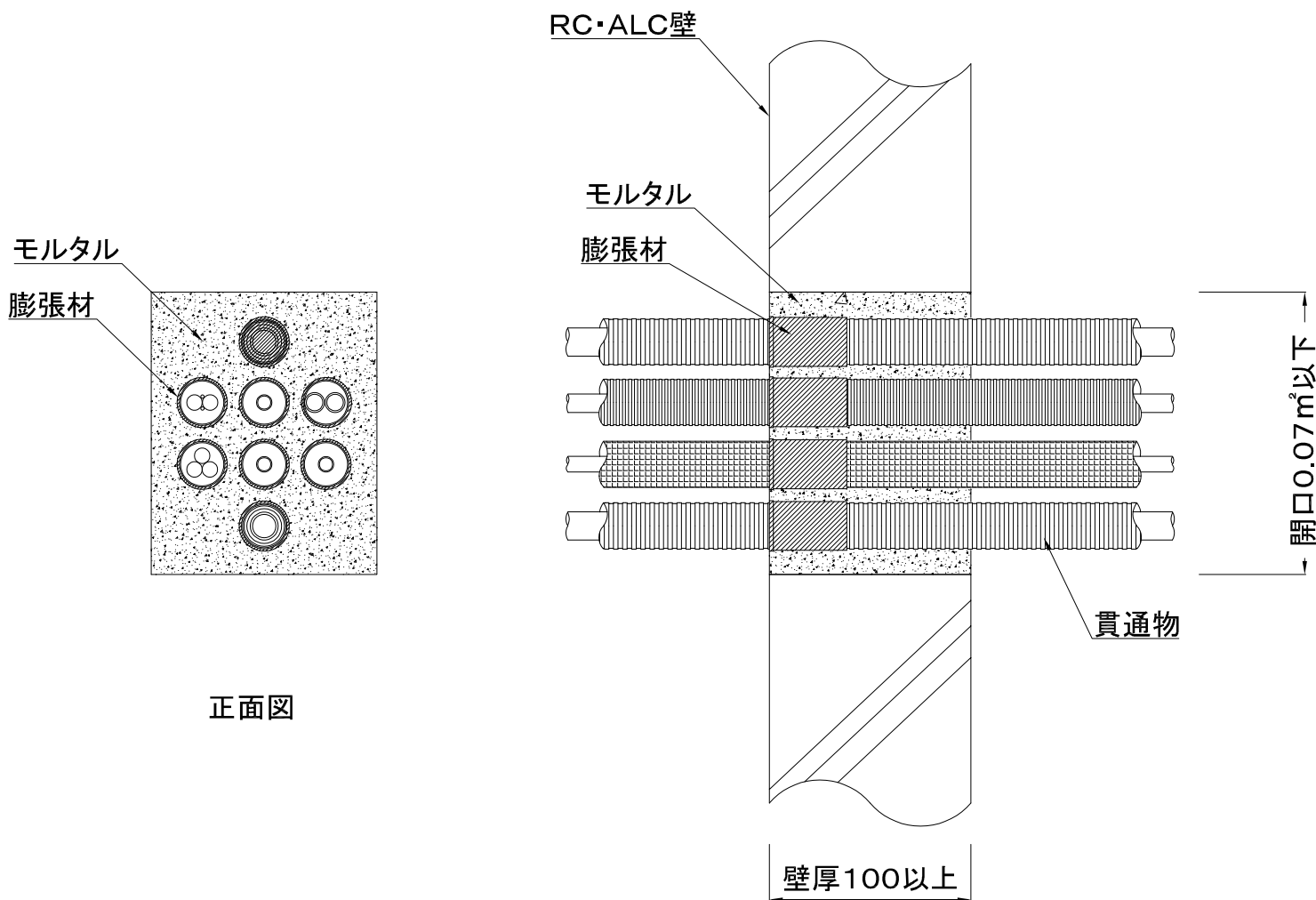


単位:mm



項目				仕様	
(一財)日本消防設備安全センター				KK19-085号	
貫通する壁の構造等				RC・ALC壁 厚さ100以上	
開口部	形状(開口サイズ)			丸穴(Φ300以下)	
占積率				41.2%以下	
膨張材				イチジカン-HOLD	
貫通物	給水 給湯 排水	さや管 (Φ42以下)	架橋ポリエチレン管(保温材なし)	20A	3本以下 (導体断面積IV5.5mm <sup>2</sup> 以下の電線・ケーブルを1本まで付随)
			ポリブテン管	20A	3本以下 (導体断面積IV5.5mm <sup>2</sup> 以下の電線・ケーブルを1本まで付随)
			ポリブテン管(ツイン)	13A	2本以下 (導体断面積IV5.5mm <sup>2</sup> 以下の電線・ケーブルを2本まで付随)
		架橋ポリエチレン管	保温材(10以下)	20A	3本以下
			ポリブテン管	保温材(10以下)	20A
	追い 焚き	架橋ポリエチレン管 (ツイン)	さや管(Φ42以下)	13A	2本以下 (導体断面積IV5.5mm <sup>2</sup> 以下の電線・ケーブルを2本まで付随)
ガス	塩化ビニル被覆ステンレス 鋼フレキシブル管 (ガスフレキ)	被覆付(0.75以下)	25A	3本以下	
電気	PF36	電力ケーブル	CVT 22mm <sup>2</sup> (600V)以下	1条	1本以下
施工方法					1 配管に膨張材を設置する。 2 壁面までスライドさせる。 3 モルタルを充てんして施工完了。

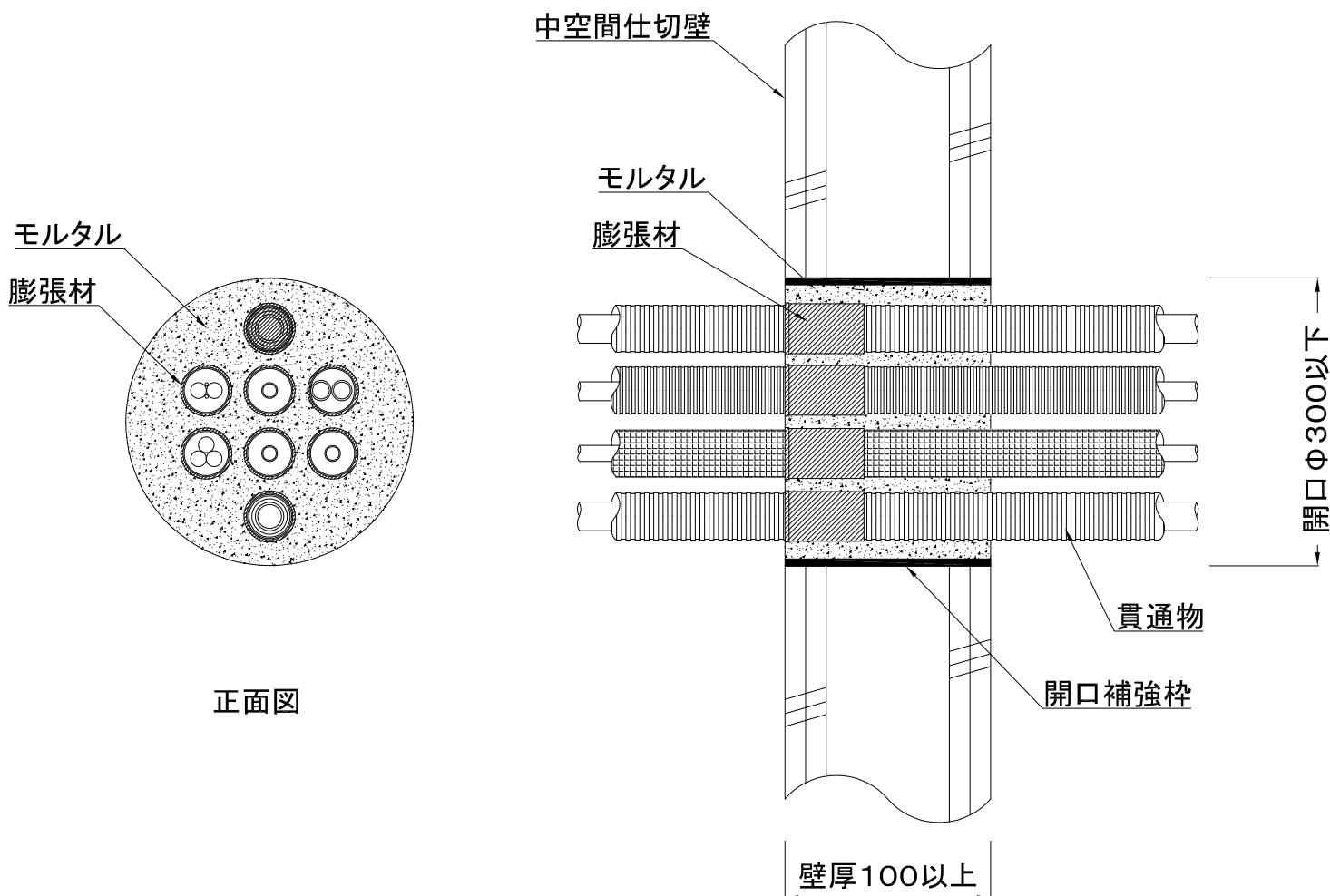
単位:mm



正面図

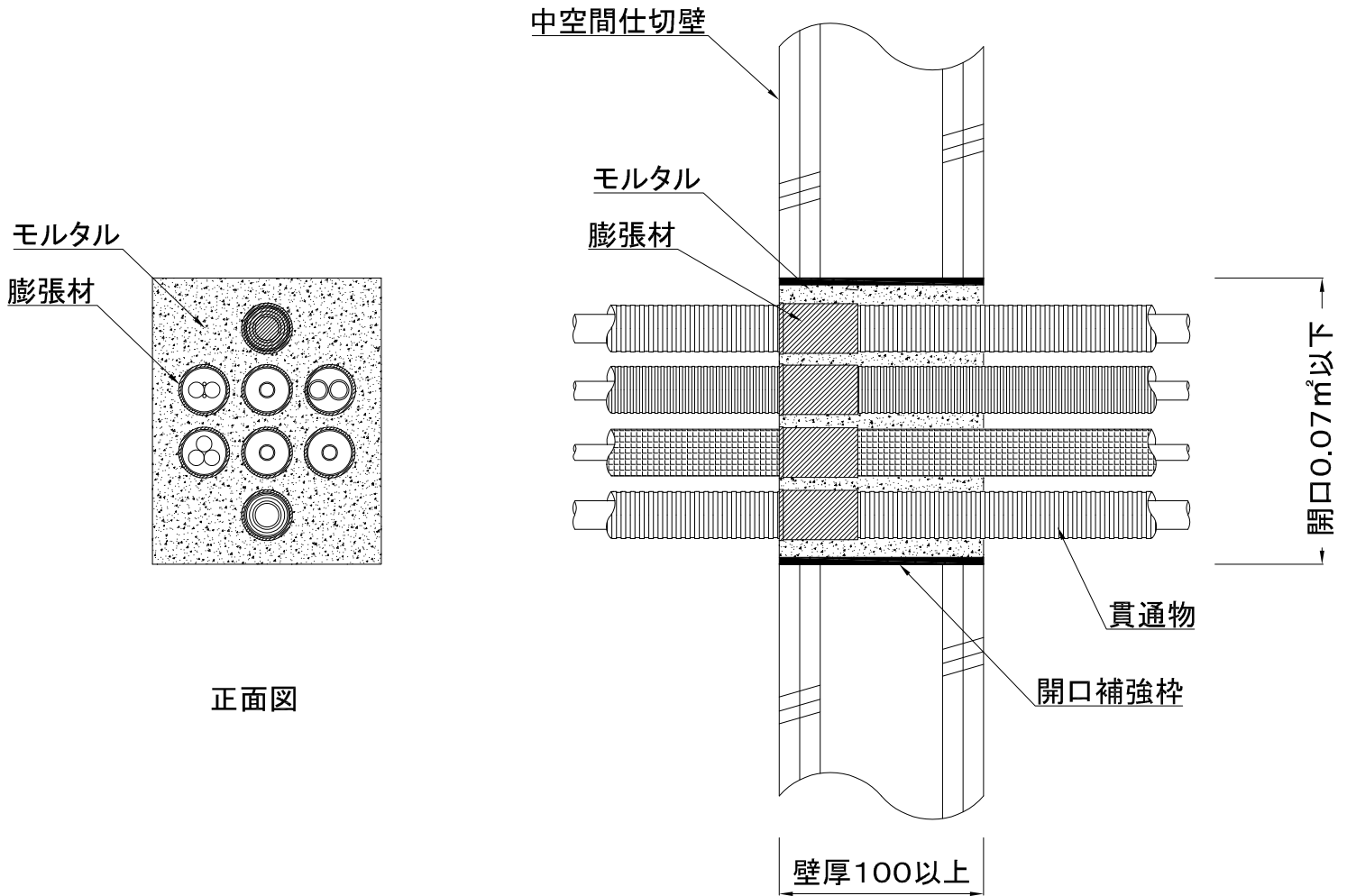
項目			仕様		
(一財)日本消防設備安全センター			KK19-085号		
貫通する壁の構造等			RC・ALC壁 厚さ100以上		
開口部	形状(開口サイズ)		角穴(0.07㎡以下)		
占積率			51.4%以下		
膨張材			イチジカン-HOLD		
貫通物	さや管 (Φ42以下)	架橋ポリエチレン管(保温材なし)	20A	3本以下 (導体断面積IV5.5mm <sup>2</sup> 以下の電線・ケーブルを1本まで付随)	
		ポリブデン管	20A	3本以下 (導体断面積IV5.5mm <sup>2</sup> 以下の電線・ケーブルを1本まで付随)	
		ポリブデン管(ツイン)	13A	2本以下 (導体断面積IV5.5mm <sup>2</sup> 以下の電線・ケーブルを2本まで付随)	
	保温材付きさや管 (Φ27以下) (保温材10mm以下)	架橋ポリエチレン管	16A	1本以下	
		ポリブデン管	13A	3本以下	
	架橋ポリエチレン管	保温材(10以下)	20A	3本以下	
	ポリブデン管	保温材(10以下)	20A	3本以下	
	硬質ポリ塩化ビニル管(VP・HIVP管)		30A	2本以下	
ポリプロピレン管(PP管)		20A	3本以下		
追い焚き	架橋ポリエチレン管 (ツイン)	さや管(Φ42以下)	13A	2本以下 (導体断面積IV5.5mm <sup>2</sup> 以下の電線・ケーブルを2本まで付随)	
ガス	塩化ビニル被覆ステンレス 鋼フレキシブル管 (ガスフレキ)	被覆付(0.75以下)	25A	3本以下	
電気	PF36	電力ケーブル	CVT 22mm <sup>2</sup> (600V)以下	1条	2本以下
			CE 8mm <sup>2</sup> ×3C(600V)以下	1本	1本以下
施工方法			1 配管に膨張材を設置する。 2 壁面までスライドさせる。 3 モルタルを充てんして施工完了。		

単位:mm

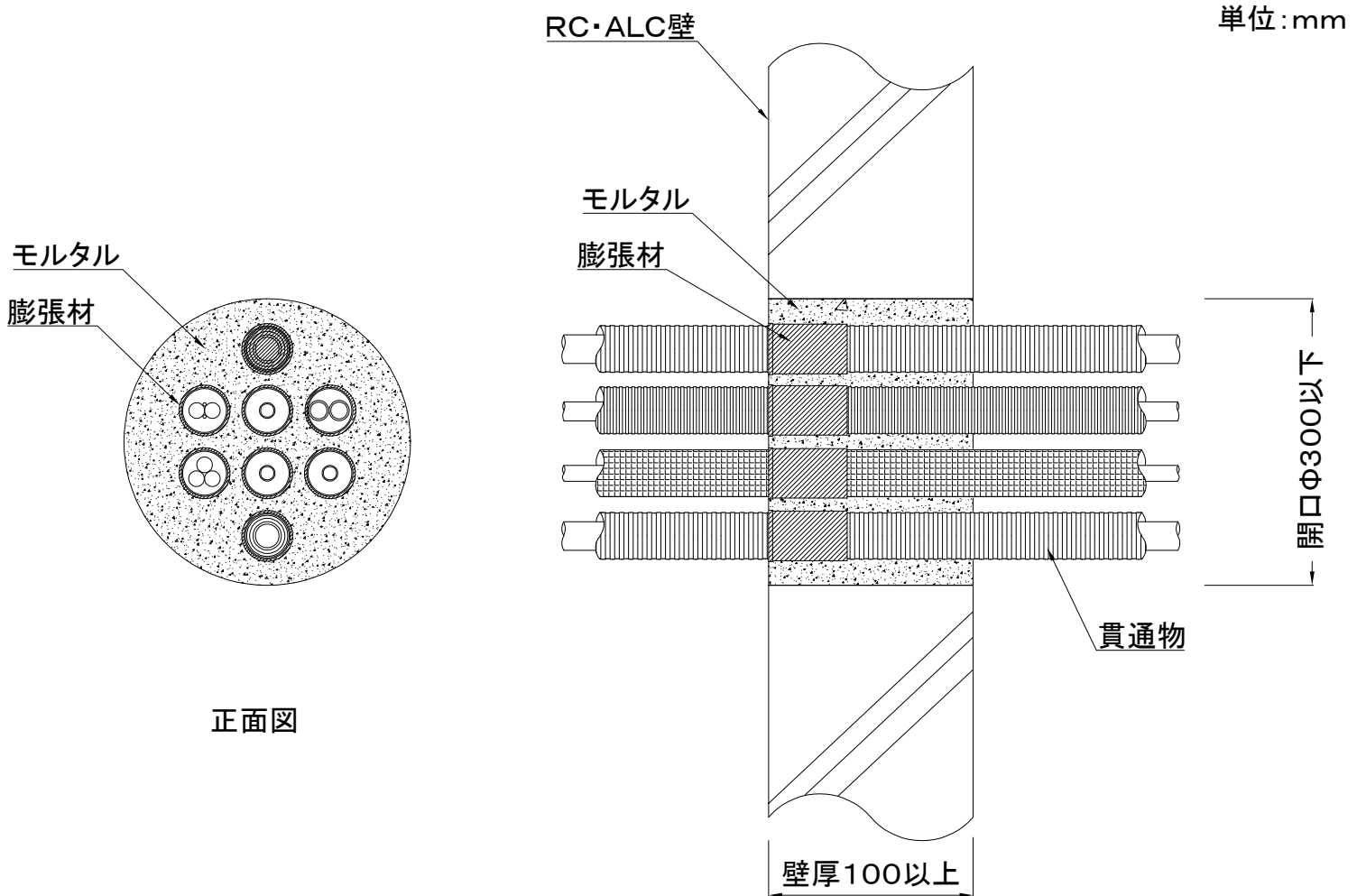


項目				仕様	
(一財)日本消防設備安全センター				KK19-086号	
貫通する壁の構造等				中空間仕切壁 厚さ100以上 (※)開口補強枠(厚さ0.3以上)要設置	
開口部	形状(開口サイズ)			丸穴(Φ300以下)	
占積率				41.2%以下	
膨張材				イチジカン-HOLD	
貫通物	給水 給湯 排水	さや管 (Φ42以下)	架橋ポリエチレン管(保温材なし)	20A	3本以下 (導体断面積IV5.5mm <sup>2</sup> 以下の電線・ケーブルを1本まで付随)
			ポリブテン管	20A	3本以下 (導体断面積IV5.5mm <sup>2</sup> 以下の電線・ケーブルを1本まで付随)
		ポリブテン管(ツイン)	13A	2本以下 (導体断面積IV5.5mm <sup>2</sup> 以下の電線・ケーブルを2本まで付随)	
	追い 焚き	架橋ポリエチレン管 (ツイン)	保温材(10以下)	20A	3本以下
			保温材(10以下)	20A	3本以下
	ガス	架橋ポリエチレン管 (ツイン)	さや管(Φ42以下)	13A	2本以下 (導体断面積IV5.5mm <sup>2</sup> 以下の電線・ケーブルを2本まで付随)
電気	塩化ビニル被覆ステンレス 鋼フレキシブル管 (ガスフレキ)	被覆付(0.75以下)	25A	3本以下	
		PF36	電力ケーブル	CVT 22mm <sup>2</sup> (600V)以下	1条
施工方法				1 開口に開口補強枠を設置する。 2 配管に膨張材を設置する。 3 壁面までスライドさせる。 4 モルタルを充てんして施工完了。	

単位:mm

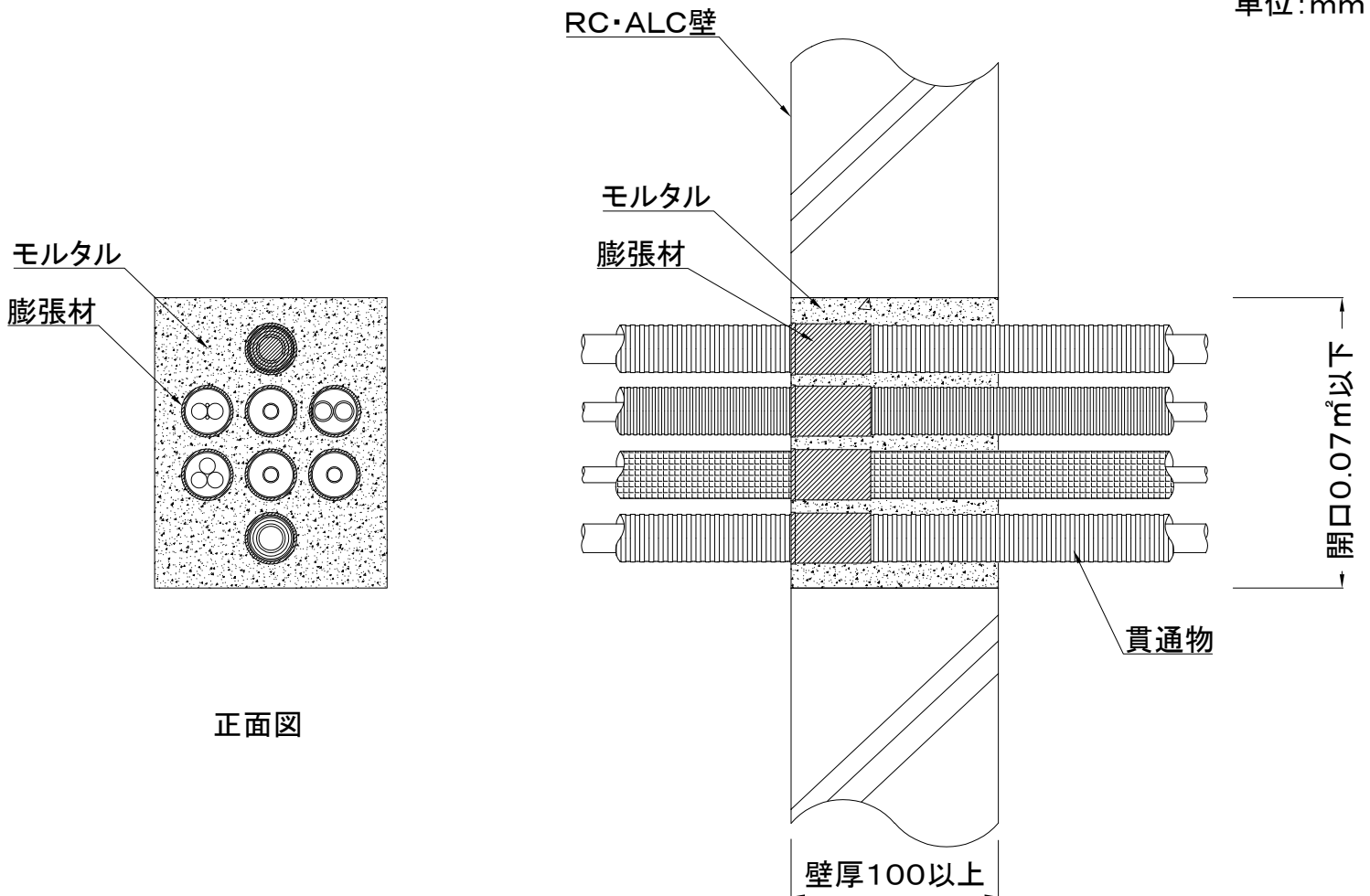


項目		仕様			
(一財)日本消防設備安全センター		KK19-086号			
貫通する壁の構造等		中空間仕切壁 厚さ100以上 (※)開口補強枠(厚さ0.3以上)要設置			
開口部	形状(開口サイズ)	角穴(0.07㎡以下)			
占積率		51.4%以下			
膨張材		イテジカン-HOLD			
貫通物	給水 給湯 排水	さや管 (Φ42以下)	架橋ポリエチレン管(保温材なし)	20A	3本以下 (導体断面積IV5.5mm <sup>2</sup> 以下の電線・ケーブルを1本まで付随)
			ポリブテン管	20A	3本以下 (導体断面積IV5.5mm <sup>2</sup> 以下の電線・ケーブルを1本まで付随)
		保温材付きさや管 (Φ27以下) (保温材10mm以下)	架橋ポリエチレン管	16A	1本以下
			ポリブデン管	13A	3本以下
		架橋ポリエチレン管	保温材(10以下)	20A	3本以下
		ポリブテン管	保温材(10以下)	20A	3本以下
		硬質ポリ塩化ビニル管(VP・HIVP管)		30A	2本以下
		ポリプロピレン管(PP管)		20A	3本以下
	追い焚き	架橋ポリエチレン管 (ツイン)	さや管(Φ42以下)	13A	2本以下 (導体断面積IV5.5mm <sup>2</sup> 以下の電線・ケーブルを2本まで付随)
	ガス	塩化ビニル被覆ステンレス 鋼フレキシブル管 (ガスフレキ)	被覆付(0.75以下)	25A	3本以下
電気	PF36	電力ケーブル	CVT 22mm <sup>2</sup> (600V)以下	1条	2本以下
			CE 8mm <sup>2</sup> ×3C(600V)以下	1本	1本以下
施工方法		1 開口に開口補強枠を設置する。 2 配管に膨張材を設置する。 3 壁面までスライドさせる。 4 モルタルを充てんして施工完了。			



項目				仕様		
(一財)日本消防設備安全センター				KK23-009号		
貫通する壁の構造等				RC・ALC壁 厚さ100以上		
開口部	形状(開口サイズ)			丸穴(Φ300以下)		
占積率				34.9%以下		
膨張材				イチジカン-HOLD		
貫通物	給水 給湯 排水	さや管(Φ42以下)	架橋ポリエチレン管(保温材10mm以下)	10A	2本以下	
		保温材付きさや管(Φ34以下)(保温材10mm以下)	架橋ポリエチレン管(保温材なし)	20A	3本以下	
		架橋ポリエチレン管	保温材無し	25A	3本以下	
			保温材(20以下)	20A	1本以下	
		ポリブテン管	保温材(20以下)	20A	1本以下	
	硬質ポリ塩化ビニル管(VP・HVP管)			40A	2本以下(VPのみ)	
				50A	1本以下(VPのみ)	
	水道配水用ポリエチレン管(JWWA K 144)			50A	1本以下	
	給水用高密度ポリエチレン管(PWA-005)			40A	2本以下	
	追い 焚き	架橋ポリエチレン管(トリプル)	さや管(Φ42以下)	10A	2本以下	1本以下(架橋ポリエチレン絶縁3心撚り電線1本まで挿入可)
				7A	1本以下	
	ナ ロ シ	金属強化ポリエチレン管(アルミ三層管)	保温材(20以下)	20A	3本以下	
ガス	塩化ビニル被覆ステンレス鋼フレキシブル管(ガスフレキ)	さや管(Φ42以下)	25A	1本以下		
空調	結露防止層付硬質塩化ビニル管(★ACドレンパイプなど)		30A	2本以下		
			40A	1本以下		
施工方法				1 配管に膨張材を設置する。 2 壁面までスライドさせる。 3 モルタルを充てんして施工完了。 ★ACドレンパイプは、積水化学工業㈱の製品名です。		

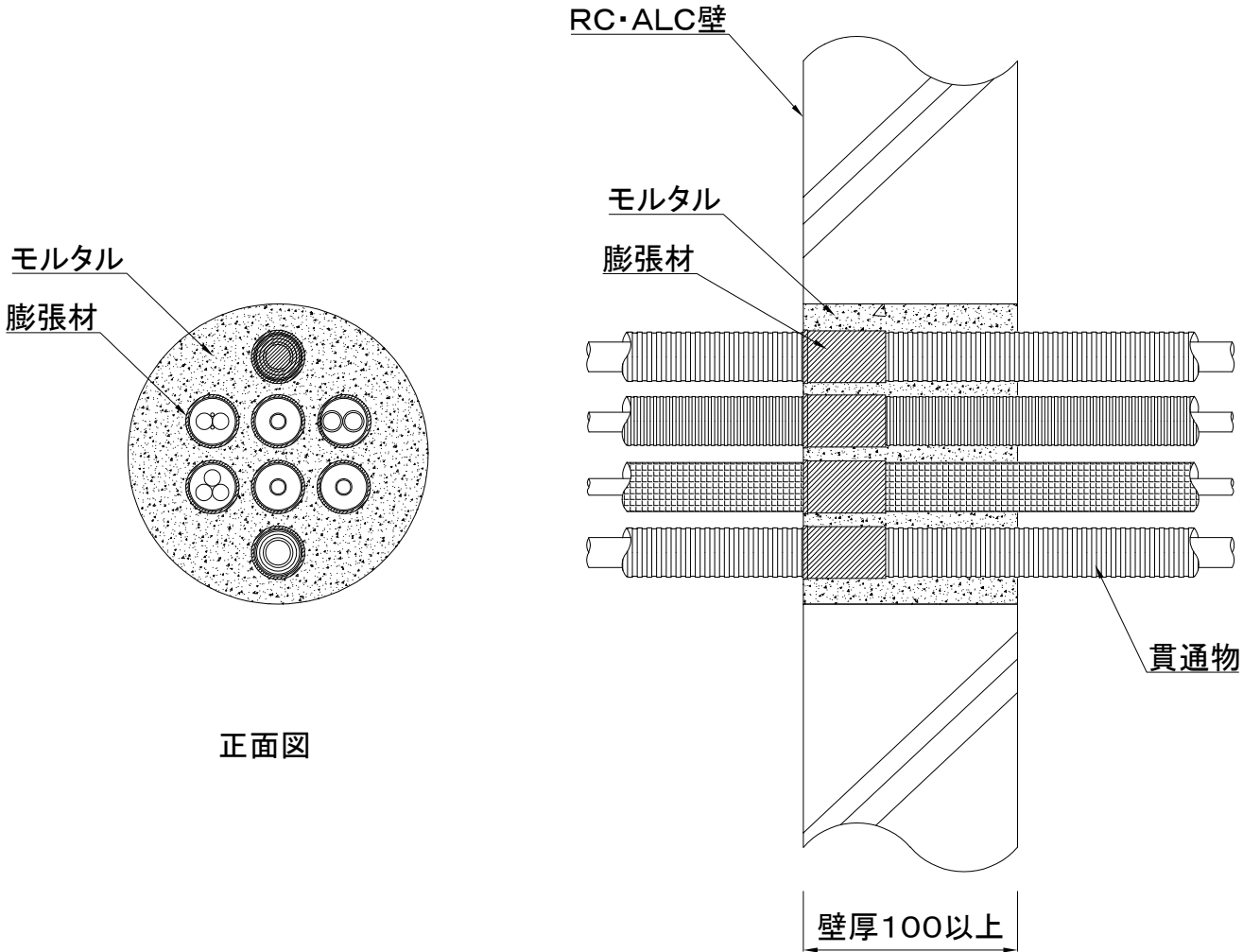
単位:mm



正面図

項目				仕様		
(一財)日本消防設備安全センター				KK23-009号		
貫通する壁の構造等				RC・ALC壁 厚さ100以上		
開口部	形状(開口サイズ)			角穴(0.07㎡以下)		
占積率				34.9%以下		
膨張材				イチジカン-HOLD		
貫通物	給水 給湯 排水	さや管(Φ42以下)	架橋ポリエチレン管(保温材10mm以下)	10A	2本以下	
		保温材付きさや管(Φ34以下)(保温材10mm以下)	架橋ポリエチレン管(保温材なし)	20A	3本以下	
		架橋ポリエチレン管	保温材無し	25A	3本以下	
			保温材(20以下)	20A	1本以下	
		ポリブテン管	保温材(20以下)	20A	1本以下	
	硬質ポリ塩化ビニル管(VP・HVP管)			40A	2本以下(VPのみ)	
				50A	1本以下(VPのみ)	
	水道配水用ポリエチレン管(JWWA K 144)			50A	1本以下	
	給水用高密度ポリエチレン管(PWA-005)			40A	2本以下	
	追い 焚き	架橋ポリエチレン管(トリプル)	さや管(Φ42以下)	10A	2本以下	1本以下(架橋ポリエチレン絶縁3心撚り電線1本まで挿入可)
				7A	1本以下	
	ナ ロ シ	金属強化ポリエチレン管(アルミ三層管)	保温材(20以下)	20A	3本以下	
		ガス	塩化ビニル被覆ステンレス鋼フレキシブル管(ガスフレキ)	さや管(Φ42以下)	25A	1本以下
	空調	結露防止層付硬質塩化ビニル管(★ACドレンパイプなど)		30A	2本以下	
40A				1本以下		
施工方法				1 配管に膨張材を設置する。 2 壁面までスライドさせる。 3 モルタルを充てんして施工完了。 ★ACドレンパイプは、積水化学工業㈱の製品名です。		

単位:mm

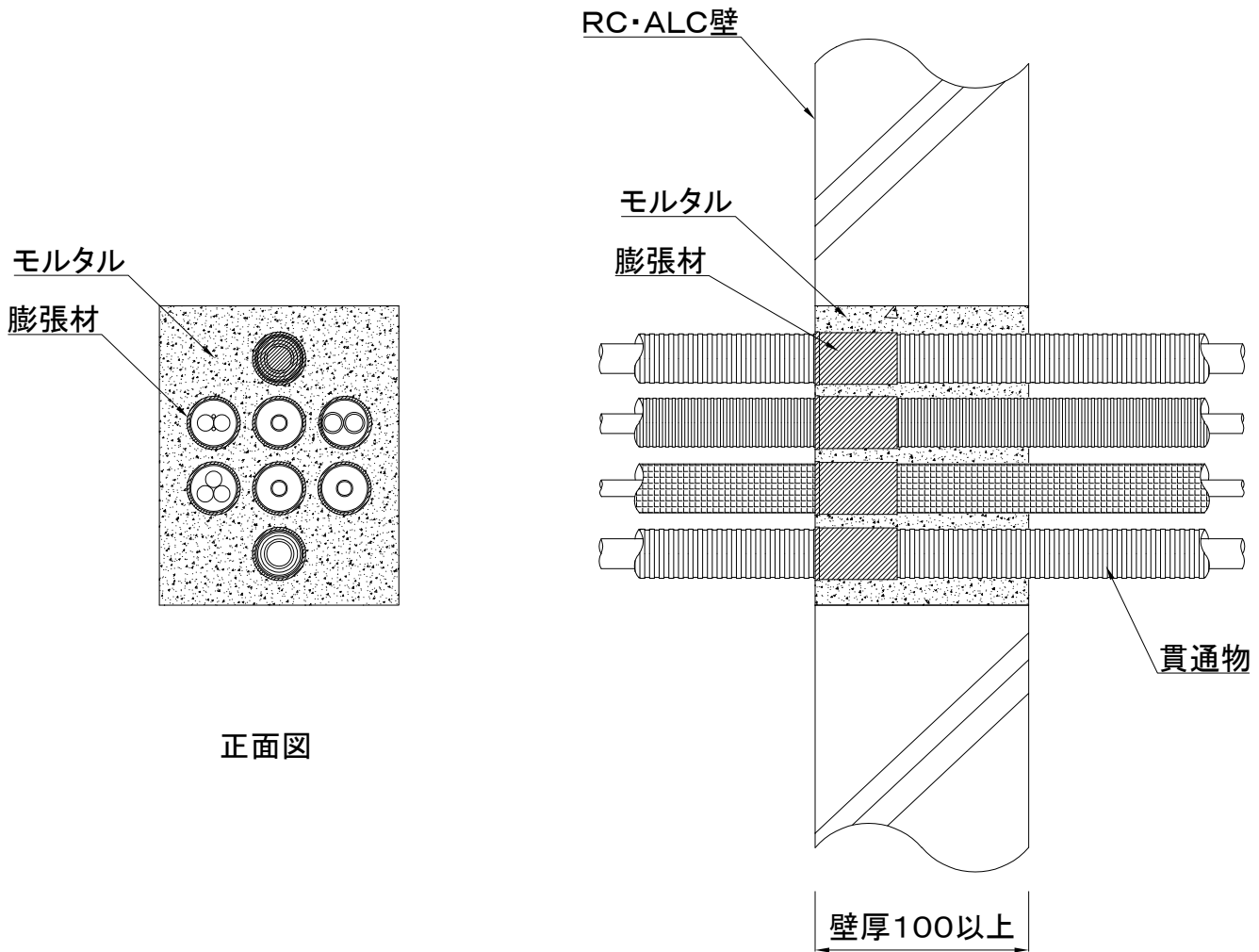


正面図

項目		仕様			
(一財)日本消防設備安全センター		KK25-006号			
貫通する壁の構造等		RC・ALC壁 厚さ100以上			
開口部	形状(開口サイズ)	丸穴(Φ220以下)			
占積率		43.8%以下			
膨張材		イチジカン-HOLD			
貫通物	給水給湯排水	さや管(Φ42以下)	ポリプテン管	20A	1本以下
			ポリプテン管(ツイン)	13A	1本以下 (導体断面積IV5.5mm以下の電線・ケーブルを2本まで付随)
		保温材付きさや管(Φ27以下)(保温材10mm以下)	ポリエチレン層付銅管(カボリエコパイプ)	13A	2本以下
			架橋ポリエチレン管	保温材(10以下)	20A
		保温材(10以下)		13A	3本以下
		エラストマー被覆付		13A	3本以下
		ポリプテン管	保温材(10以下)	20A	2本以下
			保温材(10以下)	13A	3本以下
			エラストマー被覆付	13A	3本以下
				20A	2本以下
	水道配水用ポリエチレン管(JWWA K 144)	40A	1本以下		
追い抜き	架橋ポリエチレン管(ツイン)	だ円保温材10mm以下(外径47×34以下)	10A	2本以下 (導体断面積0.6mm以下の電線・ケーブルを1本まで付随)(複数の配管をラッピングテープで束ねて挿入可)(架橋ポリエチレン絶縁3心撚り電線1本まで挿入可)	
		さや管(Φ42以下)	13A	1本以下 (導体断面積IV5.5mm以下の電線・ケーブルを2本まで付随)	
		だ円さや管(外径36×23.5以下)	10A	1本以下 (複数の配管をラッピングテープで束ねて挿入可)(架橋ポリエチレン絶縁3心撚り電線1本まで挿入可)	
	架橋ポリエチレン管(トリプル)	さや管(Φ42以下)	10A 2本以下 7A 1本以下	1本以下 (導体断面積0.6mm以下の電線・ケーブルを1本まで付随)(複数の配管をラッピングテープで束ねて挿入可)	
トイレ	ポリエチレン層付銅管(★カボリエコパイプ)	保温材(20以下)	13A	2本以下	
		保温材(10以下)	13A	2本以下	
	金属強化ポリエチレン管(アルミ三層管)	保温材(20以下)	13A	2本以下	
ガス	塩化ビニル被覆ステンレス鋼フレキシブル管(ガスフレキ)	被覆付(0.75以下)	25A	1本以下	
施工方法		<ol style="list-style-type: none"> <li>1 配管に膨張材を設置する。</li> <li>2 壁面までスライドさせる。</li> <li>3 モルタルを充てんして施工完了。</li> </ol>			

★カボリエコパイプは、株式会社オランダ製作所の製品名です。

単位:mm



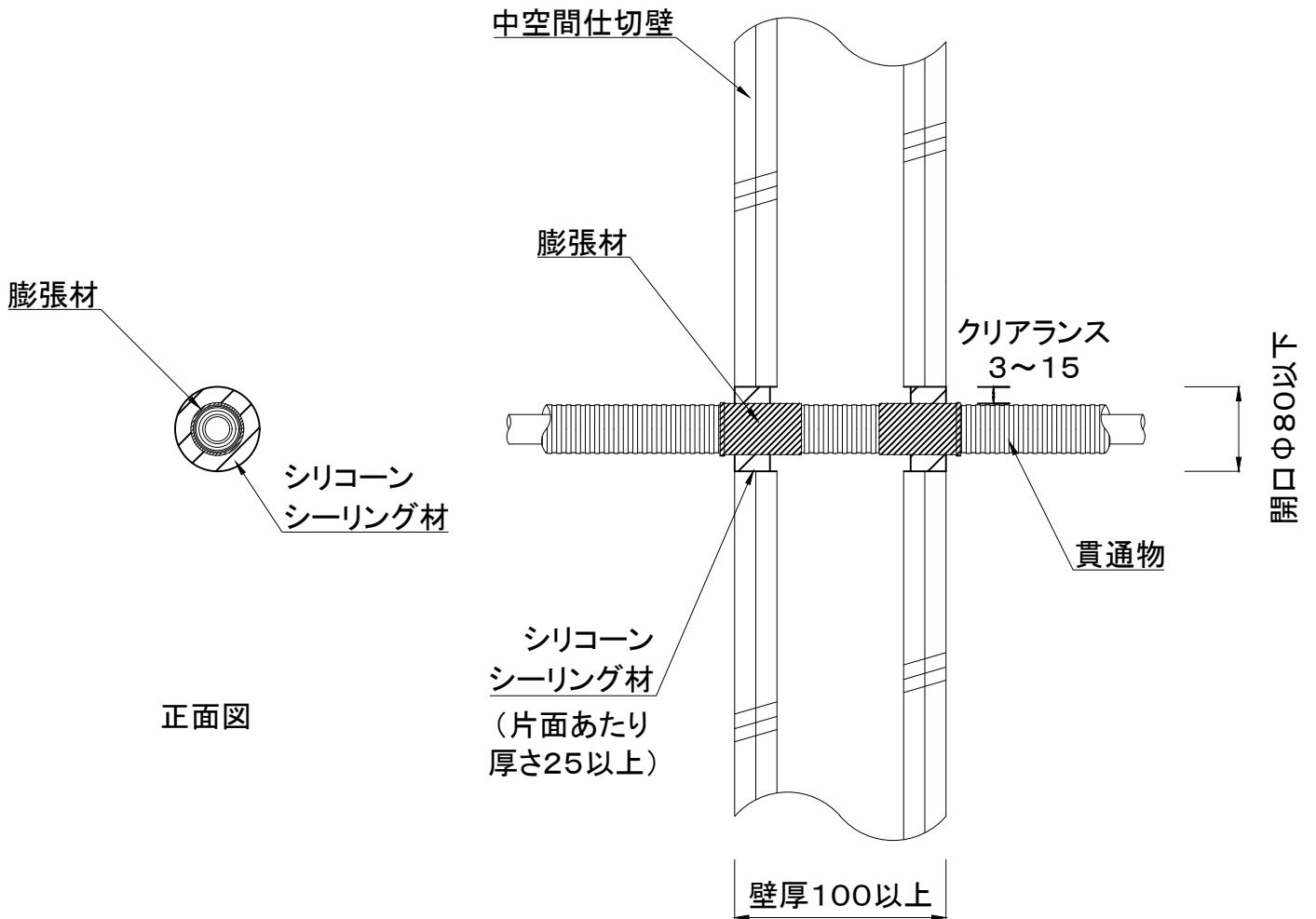
正面図

項目		仕様				
(一財)日本消防設備安全センター		KK25-006号				
貫通する壁の構造等		RC・ALC壁 厚さ100以上				
開口部	形状(開口サイズ)	角穴(0.07㎡以下)				
占積率		43.8%以下				
膨張材		イチジカン-HOLD				
貫通物	給水 給湯 排水	さや管 (Φ42以下)	ポリブテン管	20A	1本以下	
			ポリブテン管(ツイン)	13A	1本以下 (導体断面積IV5.5mm <sup>2</sup> 以下の電線・ケーブルを2本まで付随)	
		保温材付きさや管 (Φ27以下) (保温材10mm以下)	ポリエチレン層付銅管(カボリエコパイプ)	13A	2本以下	
			架橋ポリエチレン管	保温材(10以下)	20A	2本以下
				保温材(10以下)	13A	3本以下
		架橋ポリエチレン管	エラストマー被覆付	13A	3本以下	
			20A	2本以下		
	ポリブテン管		保温材(10以下)	20A	2本以下	
		保温材(10以下)	13A	3本以下		
		エラストマー被覆付	13A	3本以下		
	20A	2本以下				
追い焚き	架橋ポリエチレン管 (ツイン)	だ円保温材10mm以下(外径47×34以下)	10A	2本以下 (導体断面積0.6mm <sup>2</sup> 以下の電線・ケーブルを1本まで付随) (複数の配管をラッピングテープで束ねて挿入可) (架橋ポリエチレン絶縁3心撚り電線1本まで挿入可)		
		さや管(Φ42以下)	13A	1本以下 (導体断面積IV5.5mm <sup>2</sup> 以下の電線・ケーブルを2本まで付随)		
		だ円さや管(外径36×23.5以下)	10A	1本以下 (複数の配管をラッピングテープで束ねて挿入可) (架橋ポリエチレン絶縁3心撚り電線1本まで挿入可)		
	架橋ポリエチレン管 (トリプル)	さや管(Φ42以下)	10A	2本以下		
			7A	1本以下		
ナイロゲ PH	ポリエチレン層付銅管 (★カボリエコパイプ)	保温材(20以下)	13A	2本以下		
		保温材(10以下)	13A	2本以下		
ガス	金属強化ポリエチレン管 (アルミ三層管)	保温材(20以下)	13A	2本以下		
		塩化ビニル被覆ステンレス 鋼フレキシブル管 (ガスフレキ)	被覆付(0.75以下)	25A	1本以下	
施工方法		<ol style="list-style-type: none"> <li>1 配管に膨張材を設置する。</li> <li>2 壁面までスライドさせる。</li> <li>3 モルタルを充てんして施工完了。</li> </ol>				

★カボリエコパイプは、(株)オンダ製作所の製品名です。

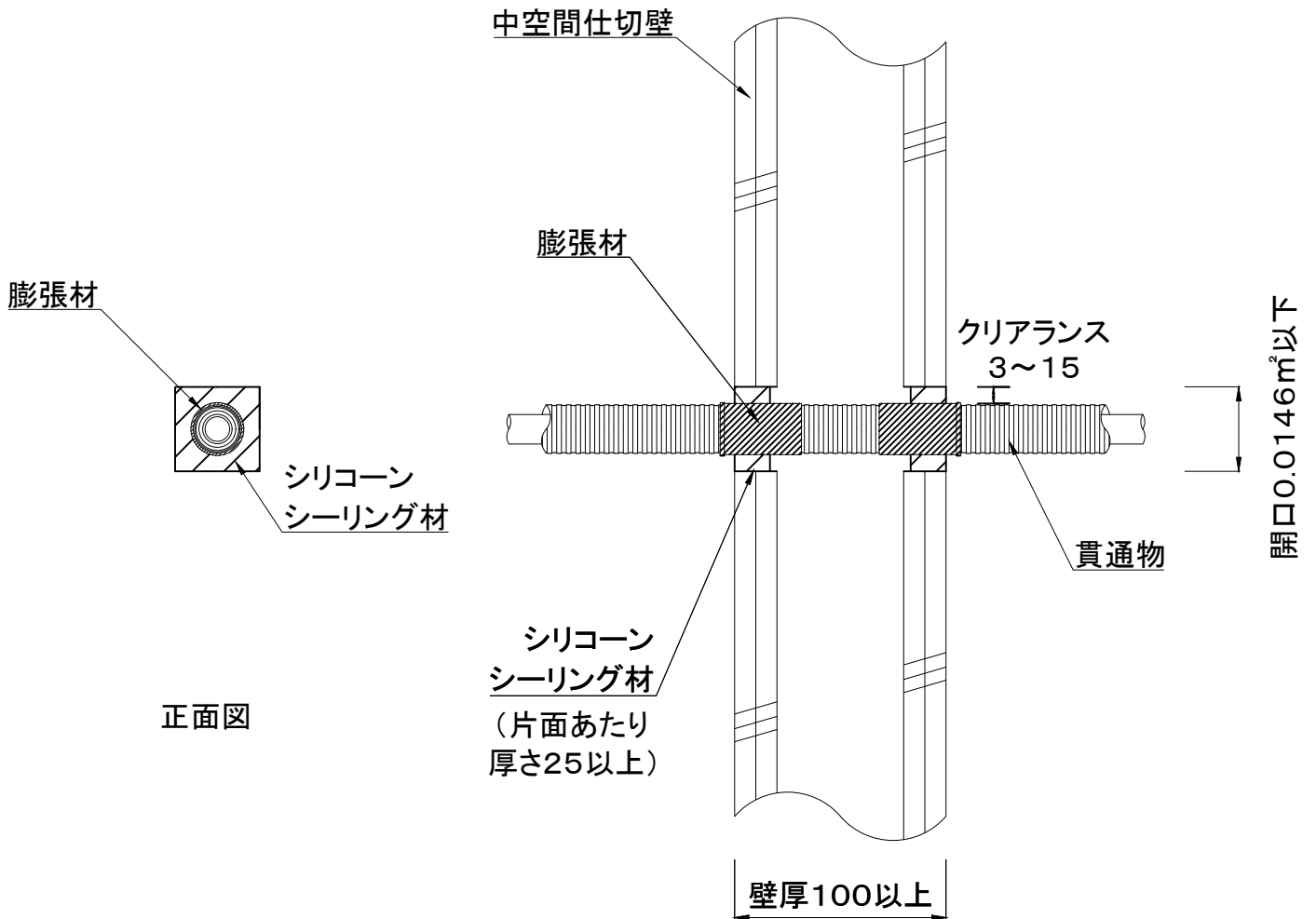


単位:mm



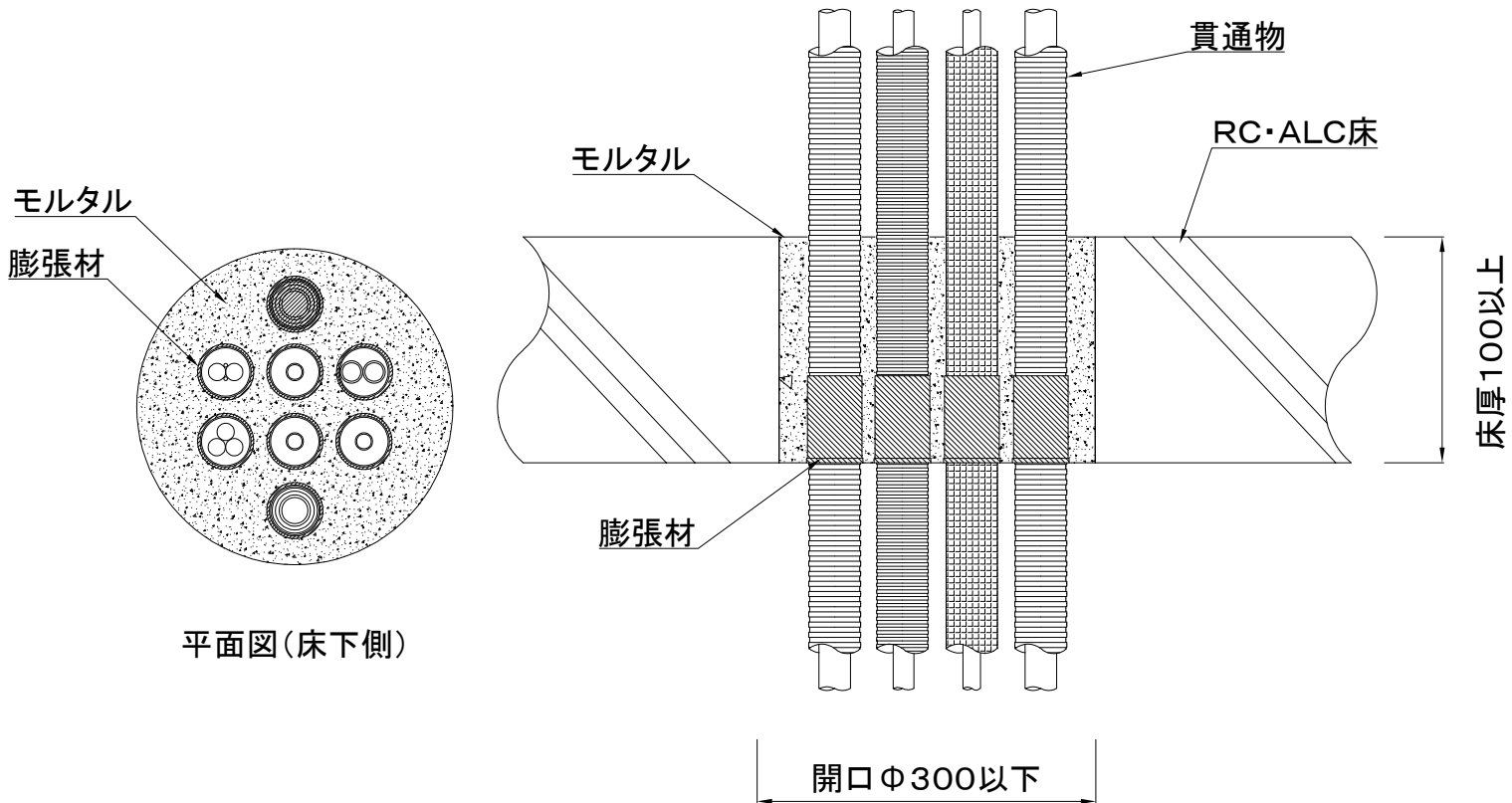
項目				仕様		
(一財)日本消防設備安全センター				KK2021-010号		
貫通する壁の構造等				中空間仕切壁 厚さ100以上		
開口部	形状(開口サイズ)			丸穴(Φ74以下)		
膨張材				イチジカン-HOLD (品番HD-Lのみ)		
貫通物	給水 給湯 排水	さや管 (Φ42以下)	架橋ポリエチレン管(保温材なし)	20A	1本以下	
			ウレタン層付ポリブテン管	25A	1本以下	
		架橋ポリエチレン管	保温材(10以下)	20A	1本以下	
		ポリブテン管	保温材(10以下)	20A	1本以下	
	追い 焚き	架橋ポリエチレン管 (トリプル・ツイン)	さや管(Φ42以下)	10A	2本以下	1本以下 (架橋ポリエチレン絶縁攪り電線・ケーブル0.2mm×3芯を1条まで付随可能)
				7A	1本以下	
				ガス	さや管 (Φ42以下)	塩化ビニル被覆ステンレス 鋼フレキシブル管 (ガスフレキ)
施工方法				1 配管に膨張材を設置する。 2 膨張材が半分以上埋まるようにスライドさせる。 3 シリコンシーリング材を充てんする。 4 反対側の壁面も同様に施工して完了。		

単位:mm



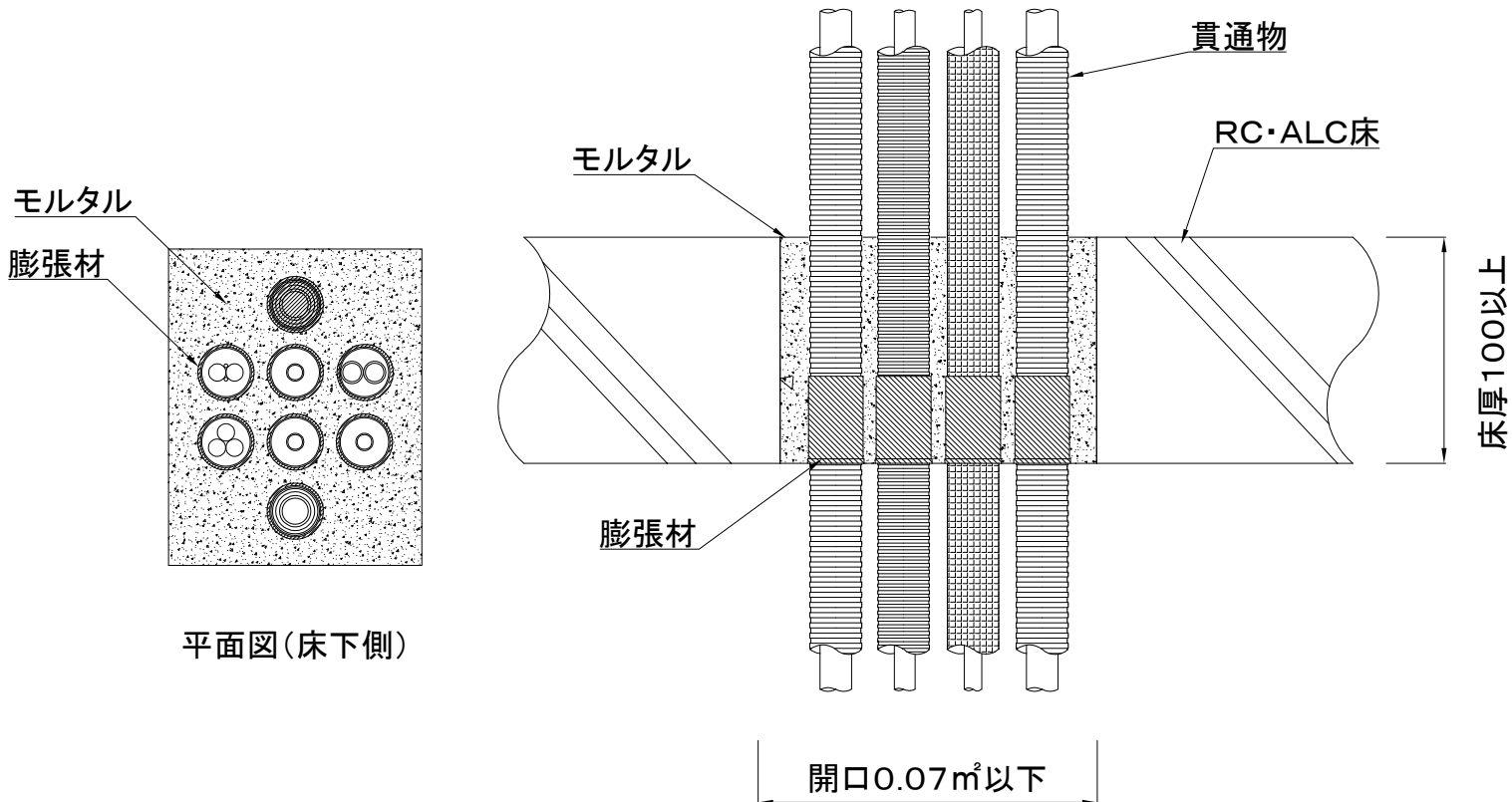
項目				仕様		
(一財)日本消防設備安全センター				KK2021-010号		
貫通する壁の構造等				中空間仕切壁 厚さ100以上		
開口部	形状(開口サイズ)			角穴(74×198以下)		
膨張材				イチジカン-HOLD (品番HD-Lのみ)		
貫通物	給水 給湯 排水	さや管 (Φ42以下)	架橋ポリエチレン管(保温材なし)	20A	1本以下	
			ウレタン層付ポリブテン管	25A	1本以下	
		架橋ポリエチレン管	保温材(10以下)	20A	1本以下	
		ポリブテン管	保温材(10以下)	20A	1本以下	
	追い 焚き	架橋ポリエチレン管 (トリプル・ツイン)	さや管(Φ42以下)	10A	2本以下	1本以下 (架橋ポリエチレン絶縁攪り電線・ケーブル0.2mm×3芯を1条まで付随可能)
				7A	1本以下	
				ガス	さや管 (Φ42以下)	塩化ビニル被覆ステンレス 鋼フレキシブル管 (ガスフレキ)
施工方法				1 配管に膨張材を設置する。 2 膨張材が半分以上埋まるようにスライドさせる。 3 シリコンシーリング材を充てんする。 4 反対側の壁面も同様に施工して完了。		

単位:mm



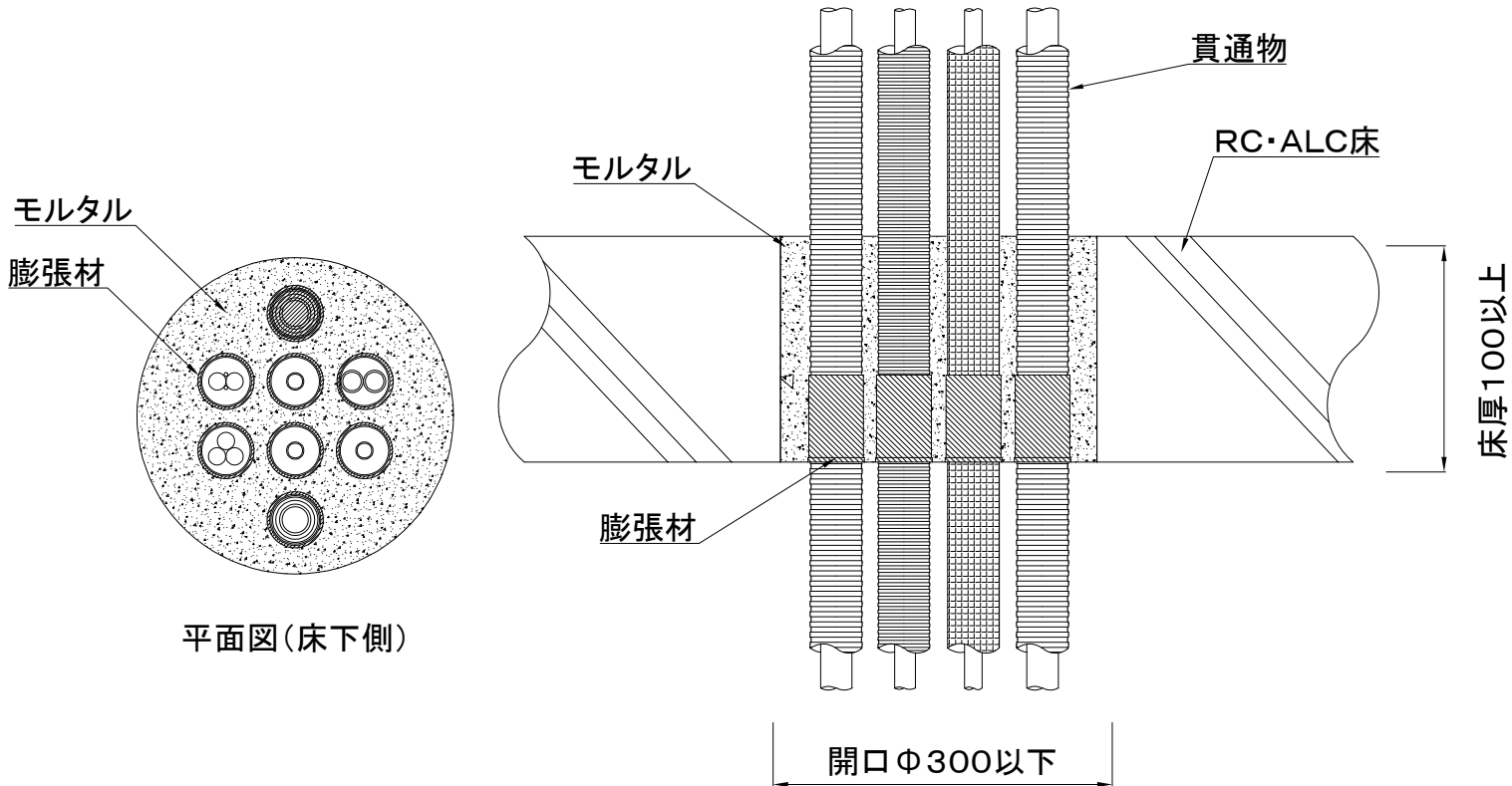
項目		仕様			
(一財)日本消防設備安全センター		KK19-084号			
貫通する床の構造等		RC・ALC床 厚さ100以上			
開口部	形状(開口サイズ)	丸穴(Φ300以下)			
占積率		42.4%以下			
膨張材		イチジカン-HOLD			
貫通物	給水 給湯 排水	さや管 (Φ42以下)	架橋ポリエチレン管(保温材なし)	20A	3本以下 (導体断面積IV5.5mm <sup>2</sup> 以下の電線・ケーブルを1本まで付随)
			ポリブテン管	20A	3本以下 (導体断面積IV5.5mm <sup>2</sup> 以下の電線・ケーブルを1本まで付随)
		ポリブテン管(ツイン)	13A	2本以下 (導体断面積IV5.5mm <sup>2</sup> 以下の電線・ケーブルを2本まで付随)	
	架橋ポリエチレン管	保温材(10以下)	20A	3本以下	
		ポリブテン管	保温材(10以下)	20A	3本以下
	追い焚き	架橋ポリエチレン管 (ツイン)	さや管(Φ42以下)	13A	2本以下 (導体断面積IV5.5mm <sup>2</sup> 以下の電線・ケーブルを2本まで付随)
ガス	塩化ビニル被覆ステンレス 鋼フレキシブル管 (ガスフレキ)	被覆付(0.75以下)	25A	3本以下	
電気	PF36	電力ケーブル	CVT 22mm <sup>2</sup> (600V)	1条	1本以下
			CE 8mm <sup>2</sup> ×3C(600V)	3本	
施工方法					1 配管に膨張材を設置する。 2 床下までスライドさせる。 3 モルタルを充てんして施工完了。

単位:mm



項目		仕様			
(一財)日本消防設備安全センター		KK19-084号			
貫通する床の構造等		RC・ALC床 厚さ100以上			
開口部	形状(開口サイズ)	角穴(0.07㎡以下)			
占積率		51.3%以下			
膨張材		イチジカン-HOLD			
貫通物	さや管 (Φ42以下)	架橋ポリエチレン管(保温材なし)	20A	3本以下 (導体断面積IV5.5mm <sup>2</sup> 以下の電線・ケーブルを1本まで付随)	
		ポリブテン管	20A	3本以下 (導体断面積IV5.5mm <sup>2</sup> 以下の電線・ケーブルを1本まで付随)	
		ポリブテン管(ツイン)	13A	2本以下 (導体断面積IV5.5mm <sup>2</sup> 以下の電線・ケーブルを2本まで付随)	
	保温材付きさや管 (Φ27以下) (保温材10以下)	架橋ポリエチレン管	16A	1本以下	
		ポリブテン管	13A	3本以下	
	給水 給湯 排水	架橋ポリエチレン管	保温材(10以下)	20A	3本以下
		ポリブテン管	保温材(10以下)	20A	3本以下
		硬質ポリ塩化ビニル管(VP・HIVP・HT管)		30A	2本以下 (導体断面積IV5.5mm <sup>2</sup> 以下の電線・ケーブルを1本まで付随)
		ポリプロピレン管(PP管)		20A	3本以下 (導体断面積IV5.5mm <sup>2</sup> 以下の電線・ケーブルを1本まで付随)
		追い焚き	架橋ポリエチレン管 (ツイン)	さや管(Φ42以下)	13A
ガス	塩化ビニル被覆ステンレス 鋼フレキシブル管 (ガスフレキ)	被覆付(0.75以下)	25A	3本以下	
電気	PF36	電力ケーブル	CVT 22mm <sup>2</sup> (600V)	1条	2本以下
			CE 8mm <sup>2</sup> ×3C(600V)	1本	1本以下
施工方法		1 配管に膨張材を設置する。 2 床下までスライドさせる。 3 モルタルを充てんして施工完了。			

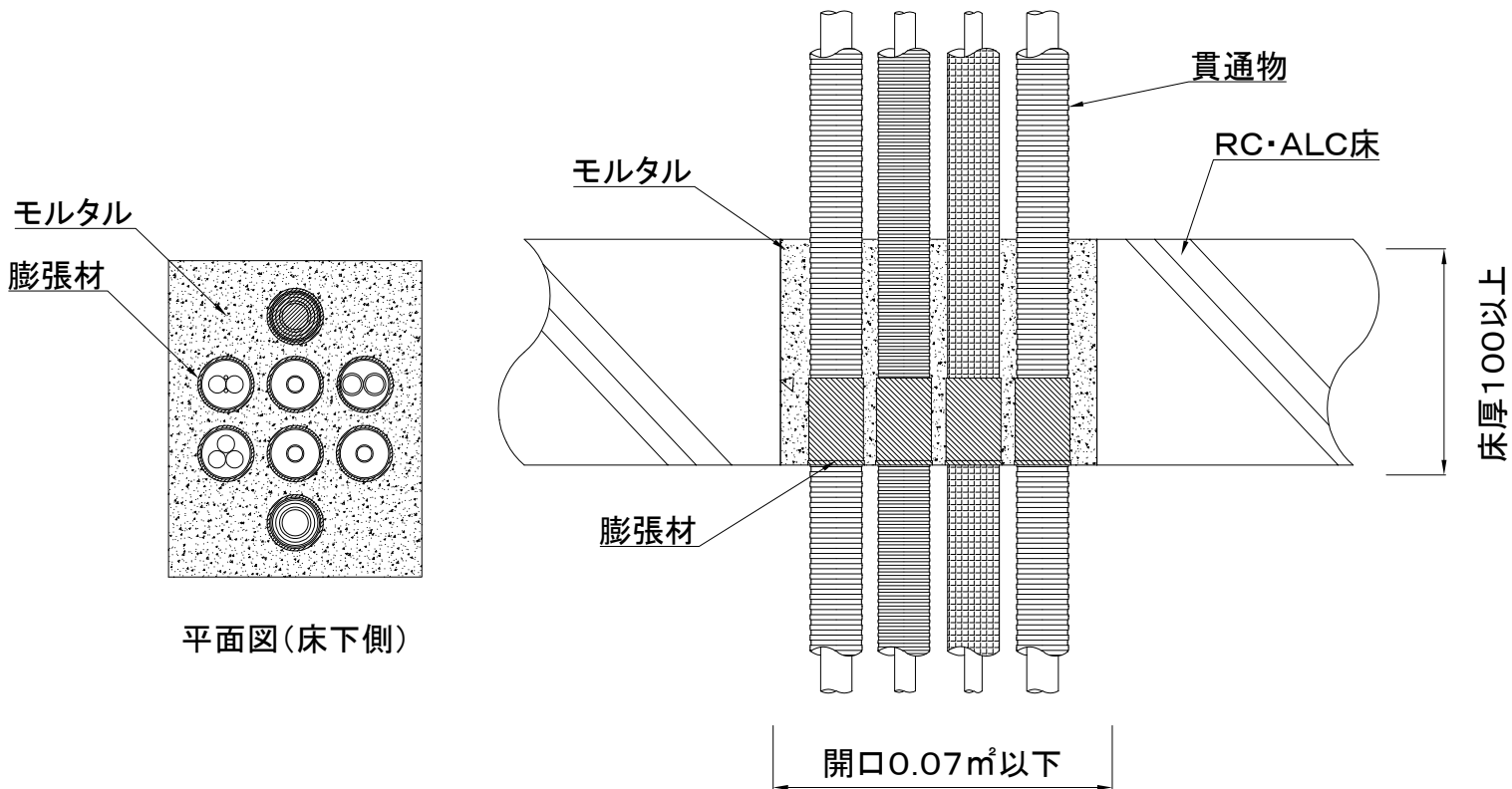
単位:mm



項目			仕様		
(一財)日本消防設備安全センター			KK23-016号		
貫通する床の構造等			RC・ALC床 厚さ100以上		
開口部	形状(開口サイズ)		丸穴(Φ300以下)		
占積率			32.9%以下		
膨張材			イチジカン-HOLD		
貫通物	給水 給湯 排水	さや管(Φ42以下)	架橋ポリエチレン管(保温材10以下)	10A	3本以下
		保温材付きさや管(Φ34以下)(保温材10以下)	架橋ポリエチレン管(保温材なし)	20A	3本以下
		架橋ポリエチレン管	保温材無し	25A	2本以下
		硬質ポリ塩化ビニル管(VP・HIVP・HT管)		40A	2本以下(VPのみ)
				50A	1本以下(VPのみ)
		水道配水用ポリエチレン管(JWWA K 144)		50A	1本以下
		給水用高密度ポリエチレン管(PWA-005)		40A	2本以下
追い焚き	架橋ポリエチレン管(トリプル)	さや管(Φ42以下)	10A	2本以下	1本以下 (複数の配管をラッピングテープで束ねて挿入可)
			7A	1本以下	
ガス	塩化ビニル被覆ステンレス鋼フレキシブル管(ガスフレキ)	さや管(Φ42以下)	25A	1本以下	
空調	結露防止層付硬質塩化ビニル管(★ACドレンパイプなど)		30A	2本以下	
			40A	1本以下	
施工方法			1 配管に膨張材を設置する。 2 床下までスライドさせる。 3 モルタルを充てんして施工完了。		

★ACドレンパイプは、積水化学工業(株)の製品名です。

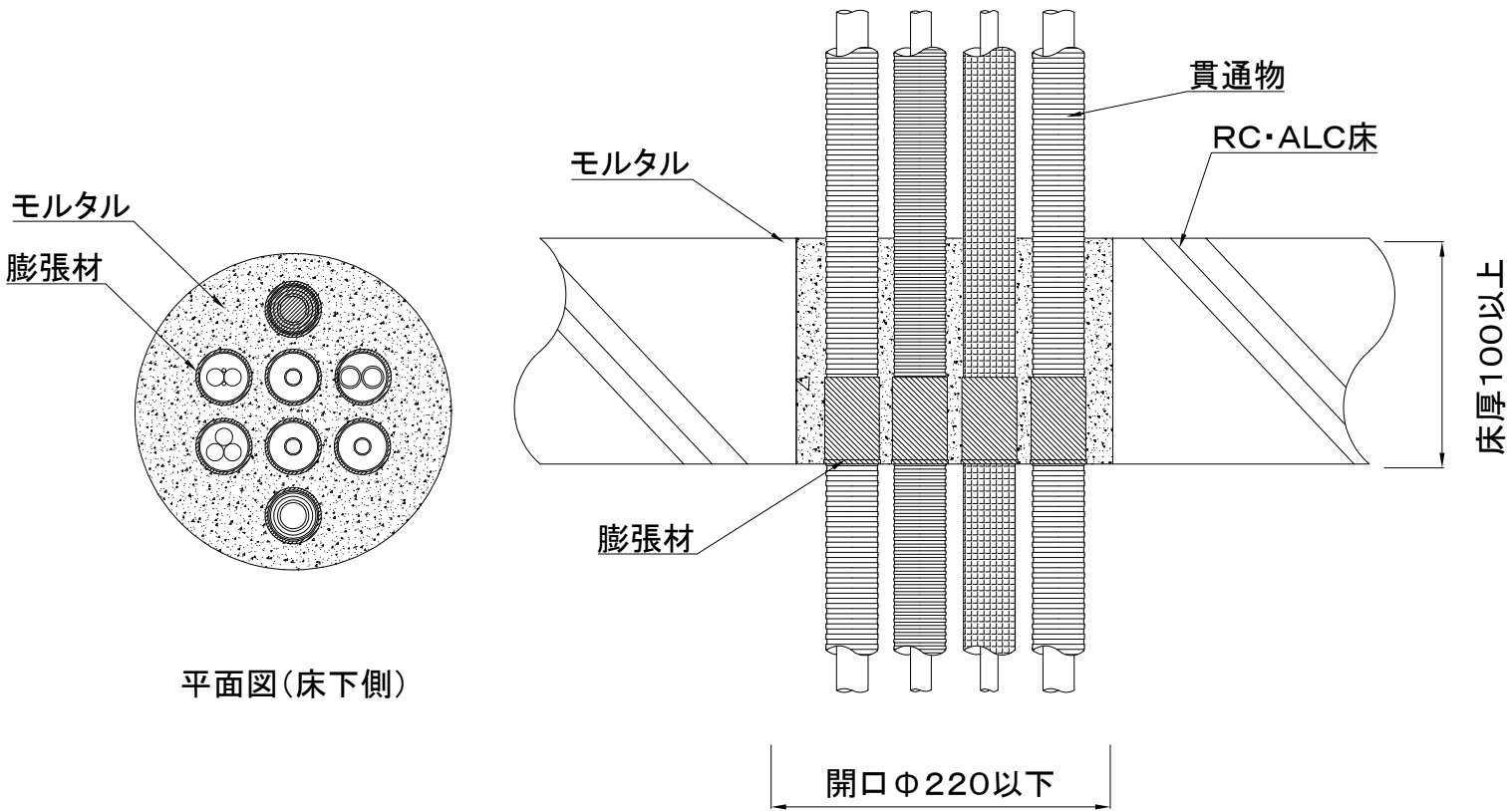
単位:mm



項目			仕様			
(一財)日本消防設備安全センター			KK23-016号			
貫通する床の構造等			RC・ALC床 厚さ100以上			
開口部	形状(開口サイズ)		角穴(0.07㎡以下)			
占積率			32.9%以下			
膨張材			イチジカン-HOLD			
貫通物	給水 給湯 排水	さや管 (Φ42以下)	架橋ポリエチレン管(保温材10以下)	10A	3本以下	
		保温材付きさや管 (Φ34以下) (保温材10以下)	架橋ポリエチレン管(保温材なし)	20A	3本以下	
		架橋ポリエチレン管	保温材無し	25A	2本以下	
		硬質ポリ塩化ビニル管(VP・HVP・HT管)		40A	2本以下(VPのみ)	
				50A	1本以下(VPのみ)	
		水道配水用ポリエチレン管(JWWA K 144)		50A	1本以下	
		給水用高密度ポリエチレン管(PWA-005)	40A	2本以下		
	追い 焚き	架橋ポリエチレン管 (トリプル)	さや管(Φ42以下)	10A	2本以下	1本以下 (複数の配管をラッピングテープで束ねて挿入可)
				7A	1本以下	
	ガス	塩化ビニル被覆ステンレス 鋼フレキシブル管 (ガスフレキ)	さや管(Φ42以下)	25A	1本以下	
空調	結露防止層付硬質塩化ビニル管 (★ACドレンパイプなど)		30A	2本以下		
			40A	1本以下		
施工方法			1 配管に膨張材を設置する。 2 床下までスライドさせる。 3 モルタルを充てんして施工完了。			

★ACドレンパイプは、積水化学工業(株)の製品名です。

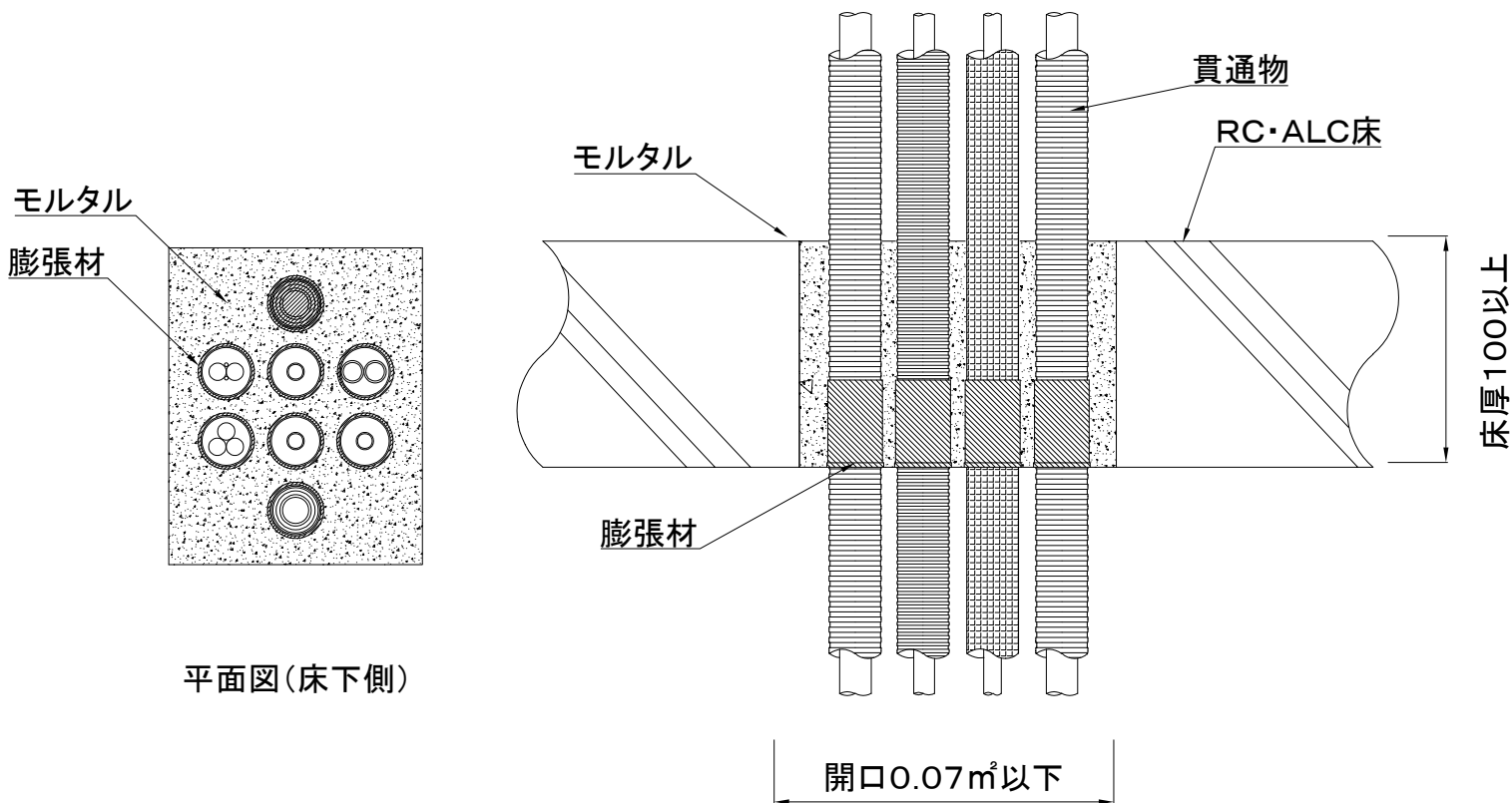
単位:mm



平面図(床下側)

項目			仕様			
(一財)日本消防設備安全センター			KK24-018号			
貫通する床の構造等			RC・ALC床 厚さ100以上			
開口部	形状(開口サイズ)		丸穴(Φ220以下)			
占積率			43.8%以下			
膨張材			イチジカン-HOLD			
貫通物	給水給湯排水	さや管(Φ42以下)	架橋ポリエチレン管(保温材なし)	20A	1本以下	
			ポリブテン管	20A	1本以下	
			ポリブテン管(ツイン)	13A	1本以下 (導体断面積IV5.5mm <sup>2</sup> 以下の電線・ケーブルを2本まで付随)	
		保温材付きさや管(Φ34以下)(保温材10以下)	架橋ポリエチレン管(保温材なし)	20A	3本以下	
			架橋ポリエチレン管	保温材(10以下)	20A	2本以下
				保温材(10以下)	13A	3本以下
	ポリブテン管	エラストマー被覆付	13A	3本以下		
			20A	2本以下		
		エラストマーウレタン被覆付	13A	3本以下		
			20A	2本以下		
			20A	2本以下		
	水道配水用ポリエチレン管(JWWA K 144)			40A	1本以下	
	追い焚き	架橋ポリエチレン管(ツイン)	さや管(Φ42以下)	13A	1本以下 (導体断面積IV5.5mm <sup>2</sup> 以下の電線・ケーブルを2本まで付随)	
架橋ポリエチレン管(トリプル)		さや管(Φ42以下)	10A 2本以下 7A 1本以下	1本以下 (導体断面積IV5.5mm <sup>2</sup> 以下の電線・ケーブルを2本まで付随) (複数の配管をラッピングテープで束ねて挿入可)		
ガス	塩化ビニル被覆ステンレス鋼フレキシブル管(ガスフレキ)	被覆付(0.75以下)	25A	1本以下		
施工方法			1 配管に膨張材を設置する。 2 床下までスライドさせる。 3 モルタルを充て込んで施工完了。			

単位:mm

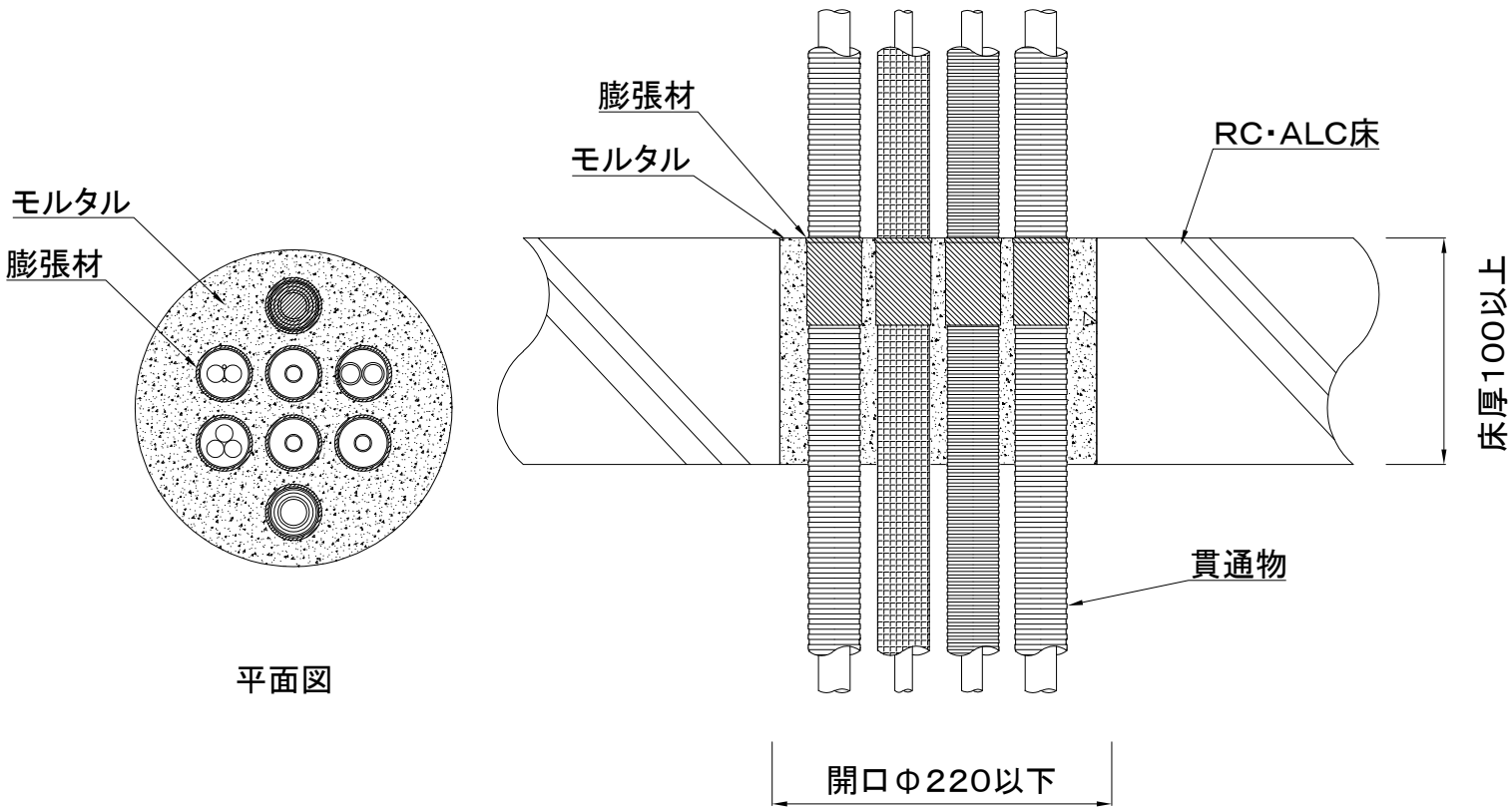


平面図(床下側)

項目			仕様		
(一財)日本消防設備安全センター			KK24-018号		
貫通する床の構造等			RC・ALC床 厚さ100以上		
開口部	形状(開口サイズ)		角穴(320×220以下)		
占積率			43.8%以下		
膨張材			イチジカン-HOLD		
貫通物	さや管 (Φ42以下)	架橋ポリエチレン管(保温材なし)	20A	1本以下	
		ポリブテン管	20A	1本以下	
		ポリブテン管(ツイン)	13A	1本以下 (導体断面積IV5.5mm <sup>2</sup> 以下の電線・ケーブルを2本まで付随)	
	給水給湯排水	保温材付きさや管 (Φ34以下) (保温材10以下)	架橋ポリエチレン管(保温材なし)	20A	3本以下
			架橋ポリエチレン管	保温材(10以下)	20A
			保温材(10以下)	13A	3本以下
			エラストマー被覆付	13A	3本以下
				20A	2本以下
		ポリブテン管	保温材(10以下)	20A	2本以下
			保温材(10以下)	13A	3本以下
			エラストマー被覆付	13A	3本以下
				20A	2本以下
			エラストマーウレタン被覆付	13A	3本以下
		20A	2本以下		
水道配水用ポリエチレン管(JWWA K 144)			40A	1本以下	
追い焚き	架橋ポリエチレン管 (ツイン)	さや管(Φ42以下)	13A	1本以下 (導体断面積IV5.5mm <sup>2</sup> 以下の電線・ケーブルを2本まで付随)	
	架橋ポリエチレン管 (トリプル)	さや管(Φ42以下)	10A 2本以下 7A 1本以下	1本以下 (導体断面積IV5.5mm <sup>2</sup> 以下の電線・ケーブルを2本まで付随) (複数の配管をラッピングテープで束ねて挿入可)	
ガス	塩化ビニル被覆ステンレス 鋼フレキシブル管 (ガスフレキ)	被覆付(0.75以下)	25A	1本以下	
施工方法			1 配管に膨張材を設置する。 2 床下までスライドさせる。 3 モルタルを充て込んで施工完了。		

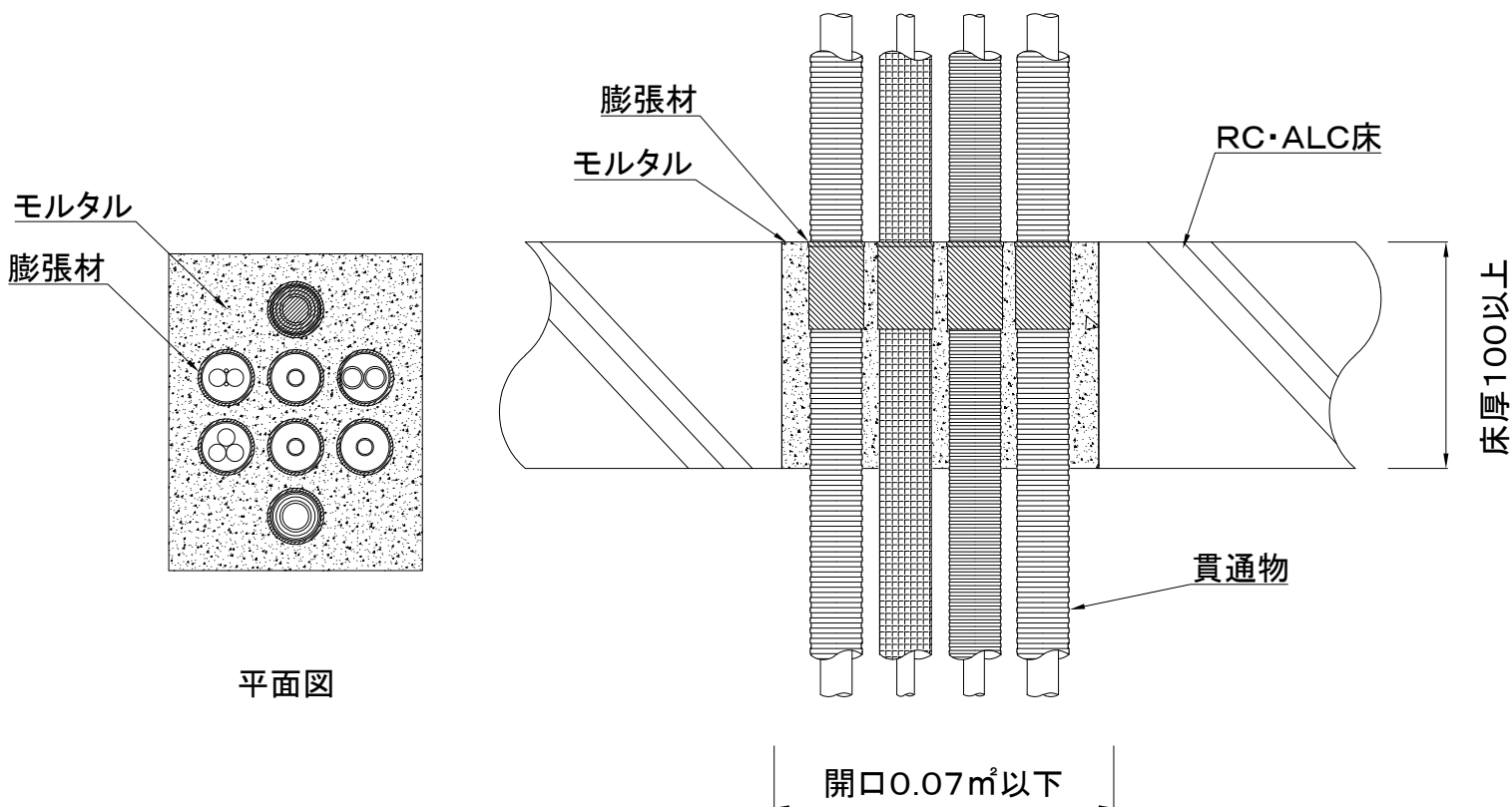


単位:mm



項目			仕様		
(一財)日本消防設備安全センター			KK24-018号		
貫通する床の構造等			RC・ALC床 厚さ100以上		
開口部	形状(開口サイズ)		丸穴(Φ220以下)		
占積率			43.8%以下		
膨張材			イチジカン-HOLD		
貫通物	さや管 (Φ42以下)	架橋ポリエチレン管(保温材なし)	20A	1本以下	
		ポリブテン管	20A	1本以下	
		ポリブテン管(ツイン)	13A	1本以下 (導体断面積IV5.5mm <sup>2</sup> 以下の電線・ケーブルを2本まで付随)	
	保温材付きさや管 (Φ34以下) (保温材10以下)	架橋ポリエチレン管(保温材なし)	20A	3本以下	
		架橋ポリエチレン管	保温材(10以下)	20A	2本以下
			保温材(10以下)	13A	3本以下
	エラストマー被覆付		13A	3本以下	
	ポリブテン管	エラストマー被覆付	20A	2本以下	
			13A	3本以下	
		保温材(10以下)	20A	2本以下	
			13A	3本以下	
		エラストマーウレタン被覆付	13A	3本以下	
			20A	2本以下	
	水道配水用ポリエチレン管(JWWA K 144)			40A	1本以下
追い焚き	架橋ポリエチレン管 (ツイン)	さや管(Φ42以下)	13A	1本以下 (導体断面積IV5.5mm <sup>2</sup> 以下の電線・ケーブルを2本まで付随)	
	架橋ポリエチレン管 (トリプル)	さや管(Φ42以下)	10A 2本以下 7A 1本以下	1本以下 (導体断面積IV5.5mm <sup>2</sup> 以下の電線・ケーブルを2本まで付随) (複数の配管をラッピングテープで束ねて挿入可)	
ガス	塩化ビニル被覆ステンレス 鋼フレキシブル管 (ガスフレキ)	被覆付(0.75以下)	25A	1本以下	
施工方法			1 配管に膨張材を設置する。 2 床上までスライドさせる。 3 モルタルを充て込んで施工完了。		

単位:mm



項目			仕様		
(一財)日本消防設備安全センター			KK24-018号		
貫通する床の構造等			RC・ALC床 厚さ100以上		
開口部	形状(開口サイズ)		角穴(320×220以下)		
占積率			43.8%以下		
膨張材			イチジカン-HOLD		
貫通物	さや管 (Φ42以下)	架橋ポリエチレン管(保温材なし)	20A	1本以下	
		ポリブテン管	20A	1本以下	
		ポリブテン管(ツイン)	13A	1本以下 (導体断面積IV5.5mm <sup>2</sup> 以下の電線・ケーブルを2本まで付随)	
	保温材付きさや管 (Φ34以下) (保温材10以下)	架橋ポリエチレン管(保温材なし)	20A	3本以下	
		架橋ポリエチレン管	保温材(10以下)	20A	2本以下
			保温材(10以下)	13A	3本以下
	エラストマー被覆付		13A	3本以下	
	ポリブテン管	エラストマー被覆付	20A	2本以下	
			13A	3本以下	
		保温材(10以下)	20A	2本以下	
			13A	3本以下	
			エラストマー被覆付	13A	3本以下
		エラストマーウレタン被覆付	13A	3本以下	
			20A	2本以下	
水道配水用ポリエチレン管(JWWA K 144)			40A	1本以下	
追い焚き	架橋ポリエチレン管 (ツイン)	さや管(Φ42以下)	13A	1本以下 (導体断面積IV5.5mm <sup>2</sup> 以下の電線・ケーブルを2本まで付随)	
	架橋ポリエチレン管 (トリプル)	さや管(Φ42以下)	10A 2本以下 7A 1本以下	1本以下 (導体断面積IV5.5mm <sup>2</sup> 以下の電線・ケーブルを2本まで付随) (複数の配管をラッピングテープで束ねて挿入可)	
ガス	塩化ビニル被覆ステンレス 鋼フレキシブル管 (ガスフレキ)	被覆付(0.75以下)	25A	1本以下	
施工方法			1 配管に膨張材を設置する。 2 床上までスライドさせる。 3 モルタルを充て込んで施工完了。		